



KEEP FOR FUTURE REFERENCE



pod™

 philanteds.com

Congratulations on choosing the pod™!



Features / Caractéristiques / Produkteigenschaften / Características / Kenmerken



Instructions / Gebrauchsanweisung / Instrucciones / Instructies



Product Care / Conseils d'entretien / Produktpflege / Cuidado del producto /
Productverzorging

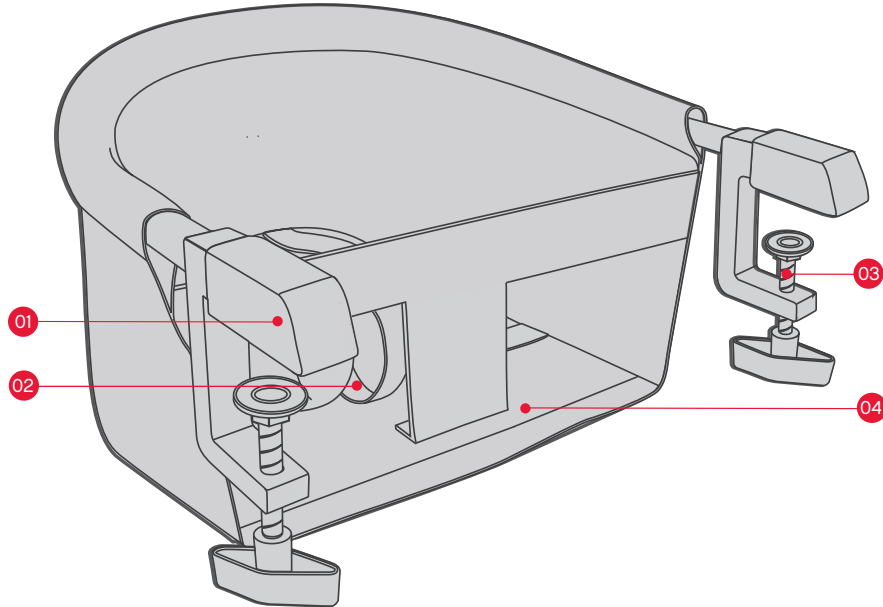


Safety Warnings / Avertissements / Warnungen / Advertencias / Waarschuwing



POD™

Features / Caractéristiques / Produkteigenschaften / Características / Kenmerken



- 01 Rubber support pads
- 02 Harness
- 03 Clamp
- 04 Fabric seat

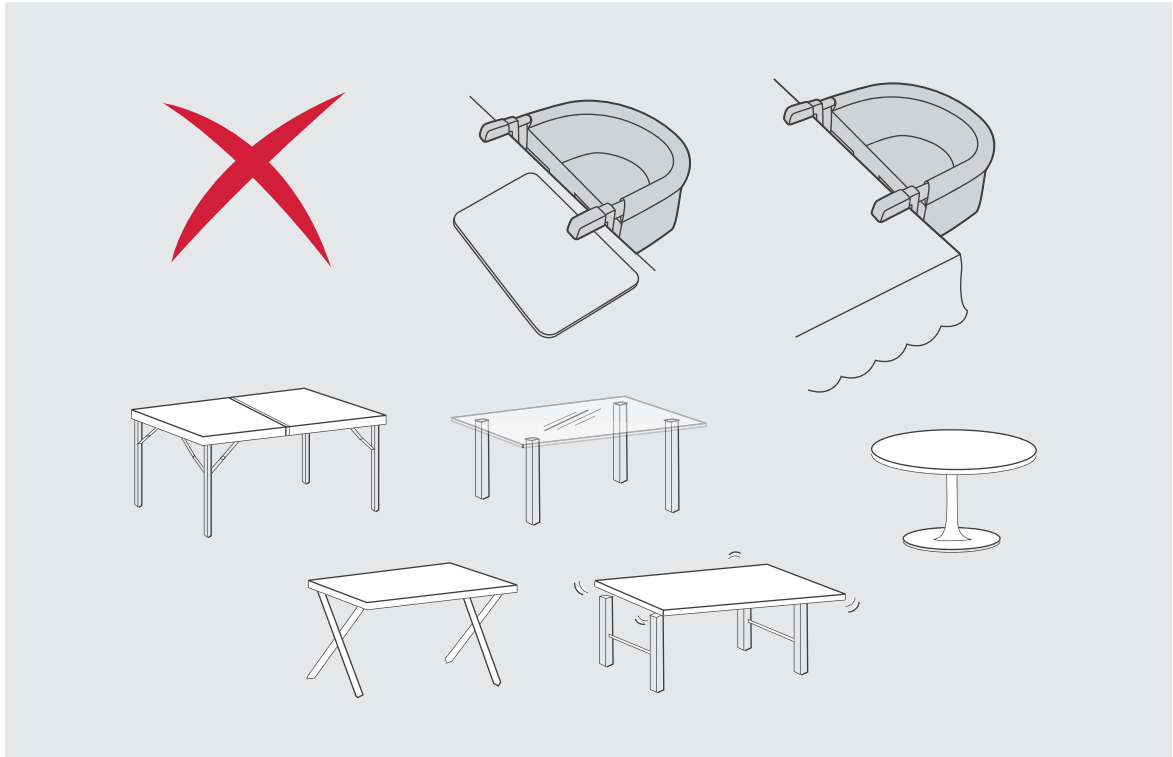


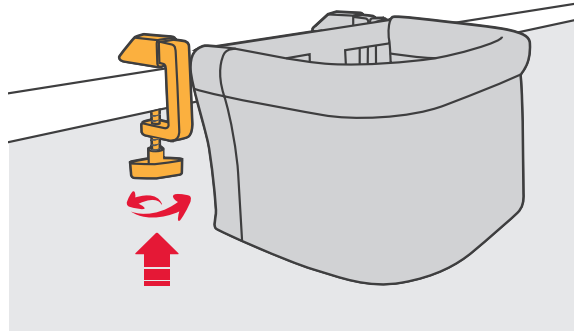
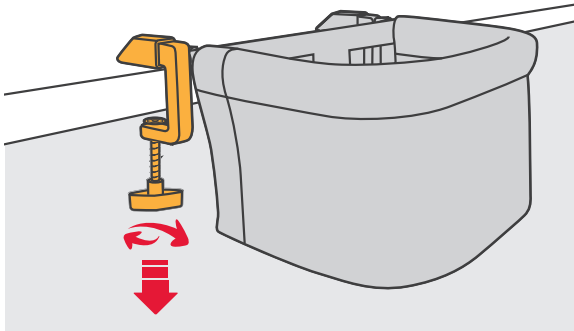
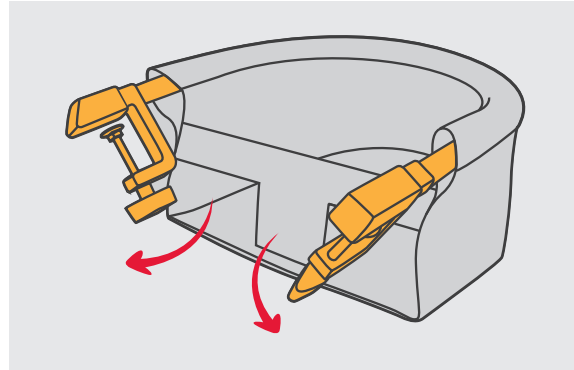
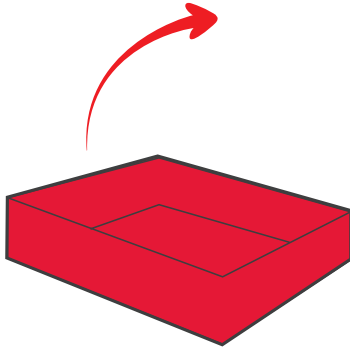
01	Supports recouverts d'un revêtement caoutchouc	01	Gummierte Stützkissen	01	Almohadillas plásticas de soporte	01	Rubber steunen
02	Harnais	02	Gurtschnalle	02	Arnés	02	Veiligheidsharnas
03	Pinces	03	Klammer	03	Dispositivos de sujeción	03	Klem
04	Assise en toile	04	Stoffsitz	04	Tela del asiento	04	Stoffen zitje



POD™

Instructions / gebrauchsanweisung / instrucciones / instructies

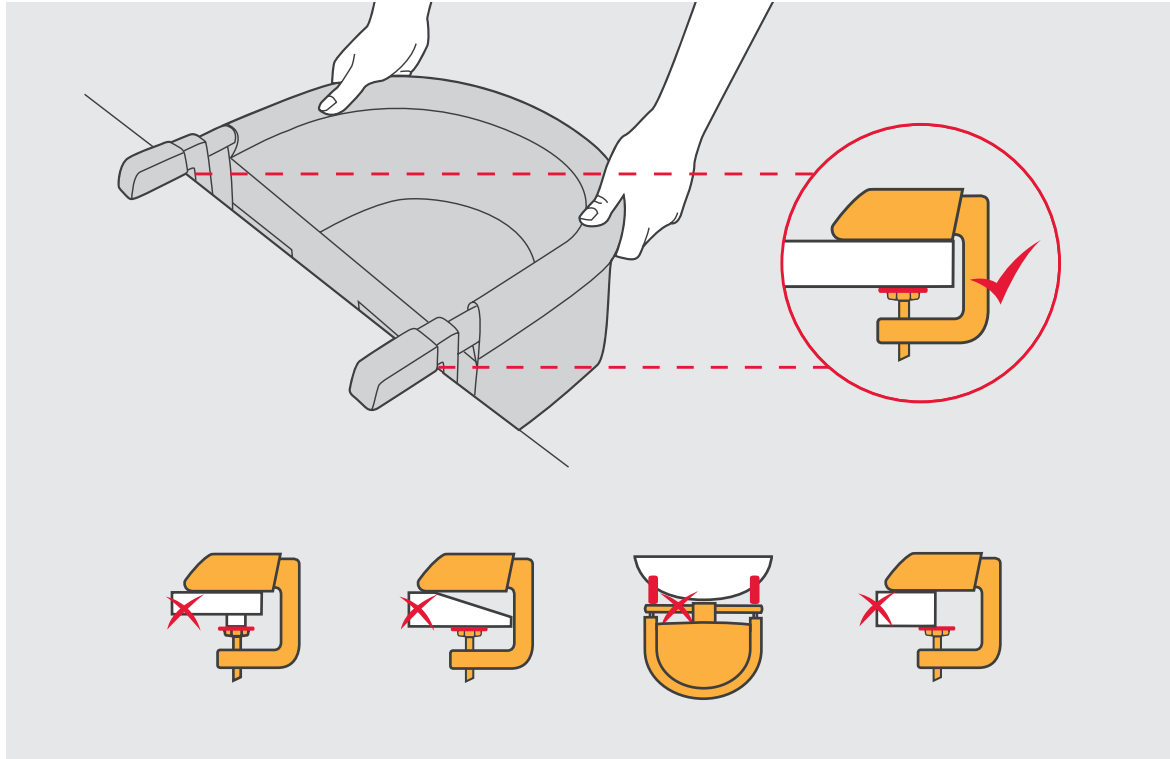


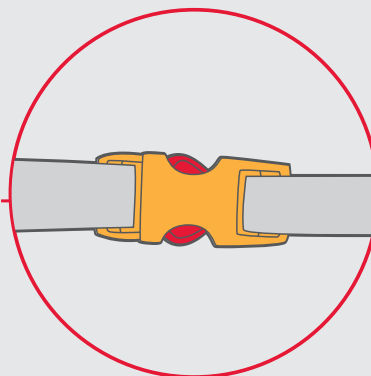
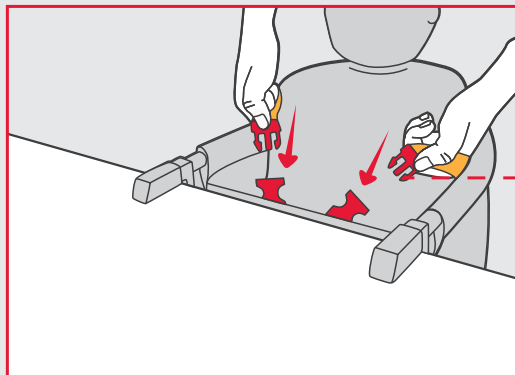




POD™

Instructions / gebrauchsanweisung / instrucciones / instructies







POD™

Product Care / Conseils d'entretien / Produktpflege / Cuidado del producto / Productverzorging

GENERAL INSTRUCTIONS

This document contains important information and must be kept for future reference.

Please read thoroughly before commencing installation as incorrect installation can be dangerous.

Please register your product purchase through our online warranty registration by visiting: www.mountainbuggy.com/register

CLEANING & CARING

The once over

Check the pod™ for cuts & bruises. If your product is damaged in any way, or you're not sure how to use it, please consult our web support (www.philandteds.com/support) from where you can access a local customer care team.

Caring for pod™

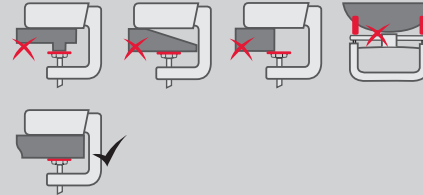
- Unlike children, your pod™ likes to stay clean.
- Wipe the pod™ down with a damp sponge.
- Do not submerge the pod™ in water. Let it air dry.
- Do not store the pod™ when wet. Do not wash fabric with harsh soap, solvents, bleach or detergents which may harm the pod™ materials.
- Store in a well ventilated space, away from direct sunlight (which can harm and fade fabric), and moisture.
- Improper care will void any warranties. Do not use the pod™ if deterioration is detected or suspected.



IMPORTANT

- Before loading a child for the first time familiarise yourself with all fittings and straps.
- **Do not** use tablecloths, place mats or other objects on the 'table' surface as these might interfere with the effectiveness of the pods™ clamps.
- **Only use** on tables where both the upper and lower parts of the clamps make full contact with the table surfaces.
- The person in charge bears the responsibility for attaching the pod™ seat firmly to a safe and stable structure, and securely fastening the child safety harness buckle.
- The pod™ seat is designed for children who are sitting up on their own unaided, up to approx three years of age and recommended for children up to 15kg/33lbs.

IMPORTANT



For rights & remedies, refer www.mountainbuggy.com/warranty



POD™

Safety Warnings / Avertissements / Warnungen / Advertencias / Waarschuwing

This product complies with requirements applicable in market of sale, refer www.mountainbuggy.com/certification

WARNINGS

European Safety Standard states:

Read the instructions carefully before use and keep them for future reference. Your child's safety may be affected if you do not follow these instructions.

- The table mounted chair is not suitable for children who cannot sit unaided.
- Check that the table will not tip when the table mounted chair, attached to it, is in use.
- Minimum thickness of support surface 18mm (approx 0.7 inches).
- Maximum thickness of support surface 45mm (approx 1.77 inches).
- Do not use tablecloths or other objects on the support surface which might interfere with the proper functioning of the anchoring elements.
- Keep the table structure and surface clean and dry.
- The table mounted chair shall not be used by children weighing more than 15kg/33lbs.
- Routinely check any clamping screws and re-tighten them, if required.
- We recommend that you routinely check the pods™ clamping devices and re-tighten them, we also recommend checking the pods™ rubber support pads regularly.
- Do not attach the table mounted chair where the child might use its feet to push against a part of the table, another chair or any other structure, as this could cause the table mounted chair to come off the table.
- Do not use on glass topped tables, tables with loose table tops, table leaves, single pedestal tables, card tables or camping tables.



- Do not use replacement parts other than those approved by the manufacturer or distributor.

WARNING! Keep coverings away from children to avoid suffocation.

WARNING! Never leave the child unattended in this table mounted chair.

WARNING! Do not use the table mounted chair if any components are broken or missing.



WARNINGS

American Safety Standard states:

Failure to follow all warnings and instructions could result in serious injury or death.

- Always secure child with the restraints. Never leave child unattended.
- Always keep child in view while in hook-on chair.
- Do not use on a glass table top, loose table top, single pedestal table, card table, table leaf, or with table cloths or placemats.
- Check stability of table before and after seating child.
- Recommended only for children capable of sitting upright unassisted.
- Do not place ordinary chair under this hook-on chair or position this hook-on chair on counters or tables that are near structures which could be used by the child to push the hook-on chair off or up from the table or counter.
- Use only for children up to 37 pounds (16.8 kg). Use only for tables 0.7 to 1.77in. thick (18 to 45mm).
- Keep table and seat clean and dry to prevent slipping.



POD™

Safety Warnings / Avertissements / Warnungen / Advertencias / Waarschuwing

- Discontinue use if hook-on chair is broken. Contact manufacturer immediately for replacement parts or service.
- Do not use without all tips attached securely to table surface.
- Discontinue use if child, when seated in hook-on chair, is able to move the hook-on chair arms on the table top.
- Do not allow other children to play near or walk under hook-on chair while in use.
- Before removing child from hook-on chair, be sure child's legs are free from hook-on chair supports.

Félicitations!
Merci d'avoir choisi pod™



POD™

Product care / Conseils d'entretien / Produktpflege / Cuidado del producto / Productverzorging

NOTICE

Ce document contient des informations importantes et doit être conservé pour une utilisation ultérieure.

Merci de lire cette notice avec attention avant de commencer l'installation du produit car une installation incorrecte serait dangereuse.

Pour valider votre garantie, veuillez enregistrer votre produit sur notre site: www.mountainbuggy.com/register

PRÉCAUTIONS & ENTRETIEN

Avant l'utilisation

Examinez avec attention votre produit. Si vous constatez une anomalie sur votre produit ou si vous ne savez pas comment l'utiliser, rendez vous de notre site (www.philandteds.com/support) où vous trouverez les coordonnées de votre contact..

Précautions de votre pod™.

Contrairement aux enfants, votre pod™ aime rester propre.

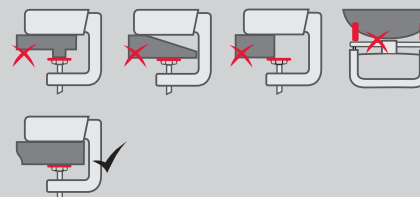
- Ne vous prenez pas la tête, un nettoyage régulier à l'aide d'une éponge humide suffit.
- Ne trempez pas le pod™ dans l'eau. Laissez sécher votre pod™ à l'air libre.
- Ne rangez pas le pod™ s'il est humide. N'utilisez pas de savon agressif, de solvant, d'eau de javel ou détergent qui pourraient endommager les matériaux du pod™.
- Conservez le pod™ dans un endroit ventilé, à l'abri de la lumière (qui pourrait ternir les couleurs du tissu) et de l'humidité.
- Un usage inapproprié priverait votre produit de toute garantie. N'utilisez pas votre pod™ s'il est détérioré.



IMPORTANT

- Avant asseoir votre enfant, familiarisez-vous avec l'installation de la chaise.
- **Ne pas utiliser** de nappe ou autre revêtement recouvrant la table qui pourrait empêcher une bonne fixation du pod™.
- **N'utiliser le pod™ que si** les deux parties – inférieure et supérieure – des pinces sont parfaitement et totalement en contact avec les surfaces de la table.
- L'adulte utilisateur a la responsabilité d'installer le pod™ sur un support parfaitement stable et sûr et d'attacher l'enfant avec le harnais de sécurité correctement ajusté.
- Le pod™ est conçu pour les enfants en âge de se tenir assis et jusqu'à l'âge de 3 ans ou ayant atteint le poids limite 15kg.

IMPORTANT



Pour connaître vos droits et recours, merci de consulter www.mountainbuggy.com/warranty



POD™

Safety Warnings / Avertissements / Warnungen / Advertencias / Waarschuwing

Conforme aux obligations normatives et légales du marché,
consulter www.mountainbuggy.com/certification

ATTENTION

La norme européenne stipule:

Veuillez lire attentivement la notice avant l'utilisation et conserver celle-ci pour une utilisation ultérieure. La sécurité de votre enfant pourrait être compromise si vous ne respectiez pas scrupuleusement ces instructions.

- La chaise de table ne convient pas aux enfants ne pouvant tenir assis par eux-mêmes.
- Vérifiez que la table ne risque pas de basculer lorsque vous utiliserez la chaise.
- Epaisseur minimum du support 18mm (environ 0,7 pouces).
- Epaisseur maximum du support 45mm (environ 1,77 pouces).
- Ne pas utiliser de nappe ou autre revêtement pouvant empêcher un bon fonctionnement des pinces de fixation.
- Veillez à ce que le support soit propre et sec avant utilisation.
- Veillez à ce que la surface du support soit propre et sèche avant l'installation.
- La chaise de table ne convient pas aux enfants dont le poids est supérieur à 15kg.
- Vérifiez régulièrement les pinces et resserrez-les si nécessaire. Vérifiez également l'état des patins.
- Nous vous conseillons de vérifier régulièrement l'état des pinces et de les resserrer. Nous vous conseillons également de vérifier l'état des patins en caoutchouc.
- Ne fixez pas la chaise haute à proximité d'un support (une table, une chaise...) que l'enfant pourrait utiliser pour se propulser à l'aide de ses pieds. Cela pourrait entraîner



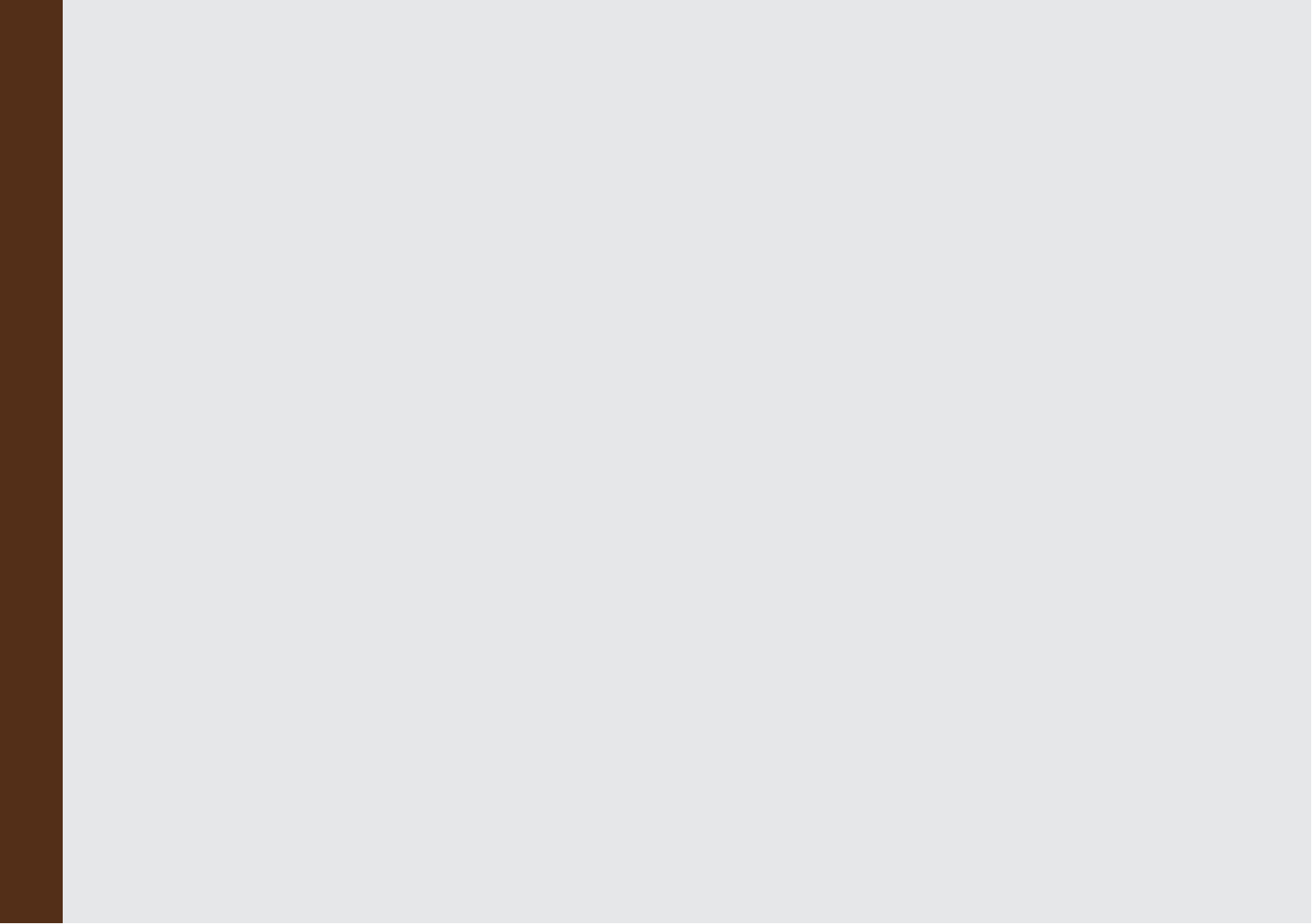
le décrochage de la chaise haute de son support.

- Ne pas utiliser sur les tables avec un plateau en verre, ou un plateau instable, les dessertes, tables à cartes ou tables de camping.
- Utiliser uniquement les pièces détachées fournies par le fabricant ou le distributeur.

ATTENTION! Tenez les protections à l'écart des enfants afin d'éviter tout risque d'étouffement.

ATTENTION! Ne jamais laisser un enfant installé dans la chaise de table sans surveillance.

ATTENTION! Ne pas utiliser la chaise de table si un élément est défectueux ou manquant.



Sie haben den pod™
hochstuhl gewählt.
Herzlichen Glückwunsch!



POD™

Product care / Conseils d'entretien / Produktpflege / Cuidado del producto / Productverzorging

ALLGEMEINE GEBAUCHSANWEISUNG

Diese Anleitung enthält wichtige Informationen und müssen zur späteren Einsichtnahme sorgfältig aufbewahrt werden.

Bitte lesen Sie sich diese Bedienungsanleitung sorgfältig und vollständig durch, da bei unsachgemäßem Einsatz, die Gefahr von schweren Personen- oder Sachschäden besteht.

Bitte registrieren Sie Ihr Produkt durch unsere online Registrierung bei: www.mountainbuggy.com/register

REINIGUNG & PFLEGE

Schneller Überblick

Überprüfen Sie das Produkt auf Kratzer & Beulen. Falls das Produkt beschädigt ist oder Sie nicht sicher sind, wie Sie es in Gebrauch nehmen, besuchen Sie die Rubrik in Internet www.philandteds.com/support.

Pflege des pod™.

Anders als Kinder möchte der pod™ gerne sauber bleiben.

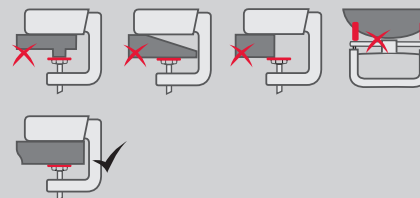
- Wenn der Frühjahrsputz naht, wischen Sie den pod™ mit einem feuchten Schwamm ab.
- Weichen Sie den pod™ nicht in Wasser ein. Lassen Sie den pod™ an der Luft trocknen.
- Verstauen Sie den pod™ nicht in nassem Zustand. Waschen Sie ihn nicht mit scharfer Seife, Lösungsmitteln oder Bleichmitteln oder Waschmitteln, die dem Material des pod™ schaden könnten.
- Verstauen Sie den pod™ trocken, aufrecht stehend und nicht direktem Sonnenlicht ausgesetzt (was dem Stoff schaden und ihn ausbleichen könnte). Unsachgemässer Gebrauch lässt die Garantierechte erlöschen.
- Benutzen Sie den pod™ nicht, wenn Sie eine Beschädigung entdeckt haben oder deren Vorhandensein vermuten.



WICHTIG

- Bevor Sie Ihr Kind zum ersten Mal in den Hochstuhl setzen, machen Sie sich vertraut mit den Gurten und Einstellungsmöglichkeiten.
- **Verwenden Sie keine** Tischtücher, Platzdeckchen oder andere Objekte, die die Tischplatte bedecken, da diese die Effektivität der pod™ Klammern beeinträchtigen könnten.
- Setzen Sie den pod™ nur bei Tischen ein, bei denen sowohl die oberen als auch die unteren Teile der Klammern auf ganzer Länge am Tisch anliegen.
- Die Aufsichtsperson trägt die Verantwortung dafür, dass der pod™ sicher und fest an einem stabilen Tisch befestigt ist und dafür, dass der Sicherheitsgurt passgenau angelegt ist.
- Der pod™ Hochstuhl ist für Kinder konzipiert, die alleine sitzen können, bis zu einem Alter von ungefähr 3 Jahren und wiegt bis zu 15kg..

WICHTIG



Besuchen Sie: www.mountainbuggy.com/warranty
für Verbraucherrechte und Gewährleistungen



POD™

Safety Warnings / Avertissements / Warnungen / Advertencias / Waarschuwing

Der mini™ erfüllt folgende Normen des Arbeitsmarktes, siehe: www.mountainbuggy.com/certification

WARNUNGEN

Der europäische Sichterheitsstandard besagt:

Lesen Sie die Gebrauchsanweisung sorgfältig durch, bevor Sie den Hochstuhl in Benutzung nehmen und bewahren Sie die Gebrauchsanweisung auf zum Nachschlagen.

- Der Hochstuhl für den Tisch ist nicht für Kinder geeignet, die noch nicht alleine sitzen können.
- Überprüfen Sie, dass der Tisch nicht kippen kann, wenn der Hochstuhl, der an ihm befestigt ist, benutzt wird.
- Die min. Dicke der Oberfläche muss 18mm betragen.
- Die max. Dicke der Oberfläche darf 45mm nicht überschreiten.
- Verwenden Sie keine Tischtücher oder andere Dinge zur Schonung der Tischfläche, da das die korrekte Funktion der Klammern beeinträchtigen könnte.
- Achten Sie darauf, die Tischoberfläche sauber und trocken zu halten.
- Der Hochstuhl für den Tisch darf nicht von Kindern benutzt werden, die mehr als 15kg wiegen.
- Bitte überprüfen Sie regelmäßig die Schrauben der Klammern des pod™ (die Befestigungsklammern) und ziehen Sie sie nach, wenn nötig. Überprüfen Sie ebenso die Polsterkissen.
- Wir empfehlen ebenfalls, regelmäßig die pod™ Klammern (den Klammermechanismus) zu überprüfen und nachzuziehen, ebenso wie die Gummiunterlagen.
- Befestigen Sie den pod™ Hochstuhl nicht an Stellen, an denen das Kind sich mit den Füßen



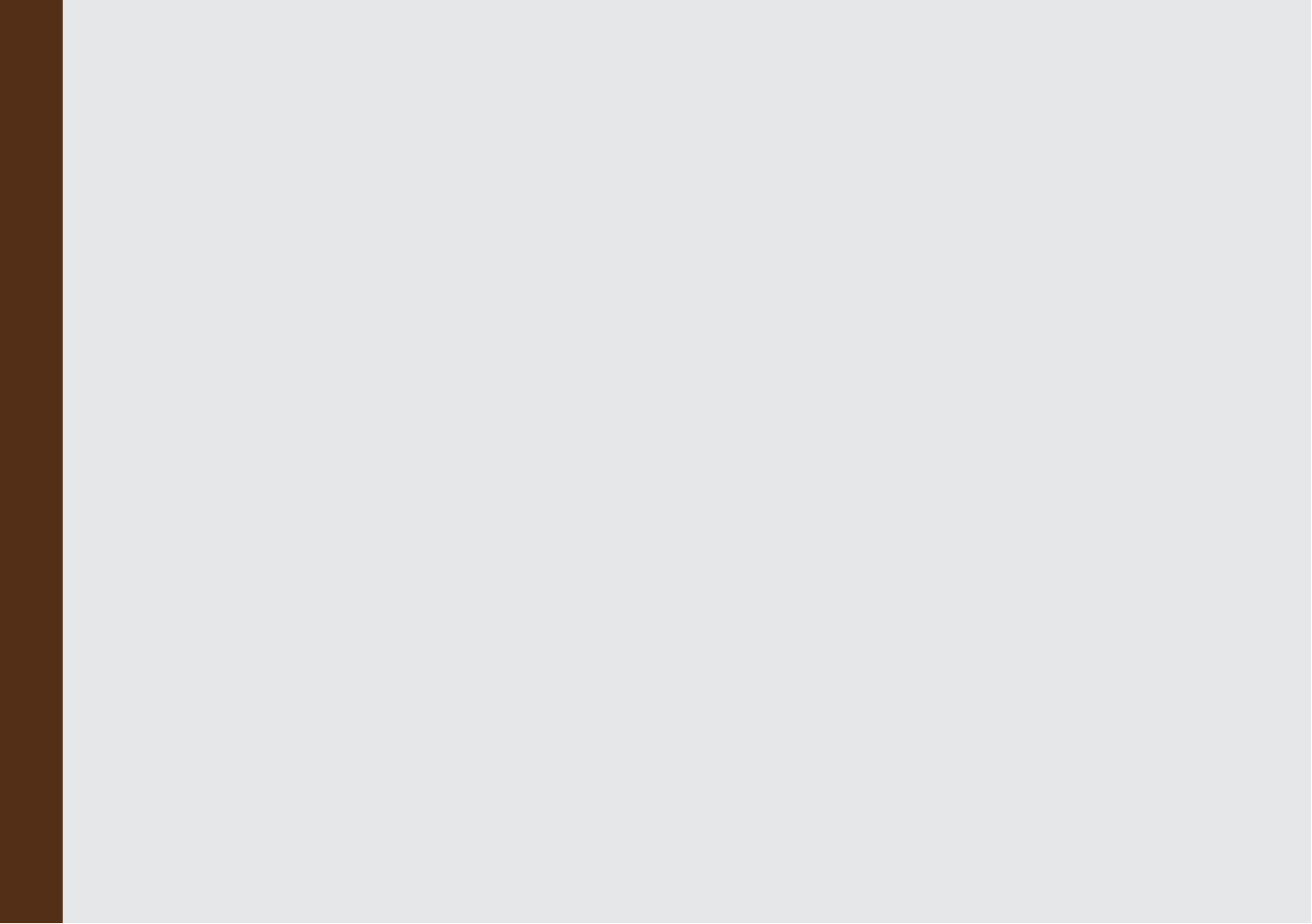
abstoßen könnte (wie Tischteile, andere Stühle); dies könnte die Befestigung des pod™ lösen.

- Verwenden Sie den Hochstuhl nicht an Tischen mit Glasplatten, mit lose aufliegenden Tischplatten, Ausziehtischen, an Tischen mit einem mittig angebrachten Standfuß, Kartentischen oder Camping-Tischen.
- Verwenden Sie nur Ersatzteile, die ausdrücklich vom Hersteller oder Großhändler dafür vorgesehen sind.

WARNUNG! Achten Sie darauf, dass die Kinder nicht an Tischdecken oder andere Überzüge heranreichen, um eine Erstickenungsgefahr zu vermeiden.

WARNUNG! Lassen Sie das Kind nicht unbeaufsichtigt im Hochstuhl am Tisch.

WARNUNG! Verwenden Sie den Hochstuhl für den Tisch nicht, wenn irgendwelche Bestandteile zerbrochen oder verloren gegangen sind.



Felicidades! Por haber
escogido el pod™



POD™

Product care / Conseils d'entretien / Produktpflege / Cuidado del producto / Productverzorging

INSTRUCCIONES GENERALES

Este documento contiene información importante y debe ser guardado para futuras referencias.

Por favor lee cuidadosamente antes de comenzar la instalación. Una instalación incorrecta puede ser peligrosa

Registra tu compra del producto a través de nuestro registro de garantía en línea visitando: www.mountainbuggy.com/register

LIMPIAR & CUIDAR

Echar un vistazo

Comprueba si el producto tiene cortes y moratones. Si el producto está dañado de alguna forma, o si no sabes con certeza cómo usarlo, ponte en contacto (www.philandted.com/support) desde donde pod™ rá tener acceso al equipo de servicio al cliente local.

Cuidar a tu pod™.

A diferencia de los niños, al pod™ le gusta estar limpio.

- Cuando llegue el momento de limpiar, tan solo pásale una esponja húmeda.
- Deja que se seque al aire.
- No guardes la pod™ mojada. No la laves con jabón, disolventes, lejía ni detergentes que puedan dañar el tejido de la pod™.
- Guárdala en un espacio bien ventilado, alejado de la luz solar directa (la cual puede dañar y decolorar el tejido) y de la humedad.
- Un cuidado inadecuado anulará todas las garantías. No utilices la pod™ si detectas o sospechas que hay deterioro.

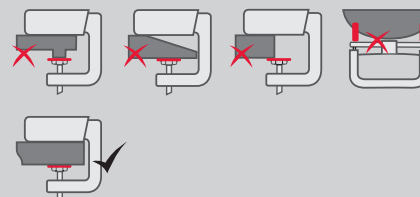


IMPORTANTE

- Antes de meter a tu hijo por primera vez, familiarízate con todos los accesorios y correas.
- **No utilices** manteles ni ningún otro objeto sobre la superficie de apoyo que puedan interferir con el correcto funcionamiento de los elementos de sujeción de la pod™.
- **Utiliza únicamente** mesas donde las partes superior e inferior de las pinzas estén en contacto pleno con las superficies de la mesa.
- La persona a cargo es responsable de acoplar el asiento con firmeza a una estructura segura y estable y de abrocharle el cinturón de seguridad al niño firmemente.
- La pod™ está concebida para niños que se mantienen sentados sin ayuda, de hasta tres años de edad aproximadamente, y que no pesan más que los 15kg.

Para mas información visita
www.mountainbuggy.com/warranty

IMPORTANTE





POD™

Safety Warnings / Avertissements / Warnungen / Advertencias / Waarschuwing

El mini™ cumple con los requisitos aplicables en el mercado para la venta, consulte www.mountainbuggy.com/certification

ADVERTENCIAS

El Estándar de Seguridad Europeo dicta:

Lea las instrucciones atentamente antes de utilizarla y guárdalas para consultarlas en el futuro. Si no sigues las instrucciones, el niño podría sufrir lesiones.

- La trona para mesa no es adecuada para los niños que no se pueden sentar sin ayuda.
- Comprueba que la mesa no se inclina al montar la trona para mesa.
- Grosor mínimo de la superficie de soporte 18mm. (aprox. 0,7 pulgadas).
- Grosor máximo de la superficie de soporte 45mm. (aprox. 1,77 pulgadas).
- No utilices manteles ni otros objetos sobre la superficie de soporte, ya que podrían interferir en el funcionamiento adecuado de los elementos de sujeción. Mantén la estructura y la superficie de la mesa limpias y secas.
- La trona para mesa no puede ser utilizada por niños que pesen más de 15kg.
- De forma rutinaria, comprueba que no hay ningún tornillo suelto y apriétalos si es necesario. Comprueba también las almohadillas de succión.
- Es recomendable que compruebes rutinariamente las pinzas de el pod™ (dispositivos de sujeción) y que las vuelvas a apretar; también es recomendable que compruebes con regularidad las almohadillas del soporte de caucho de el pod™.
- No fijas la trona para mesa en aquellos



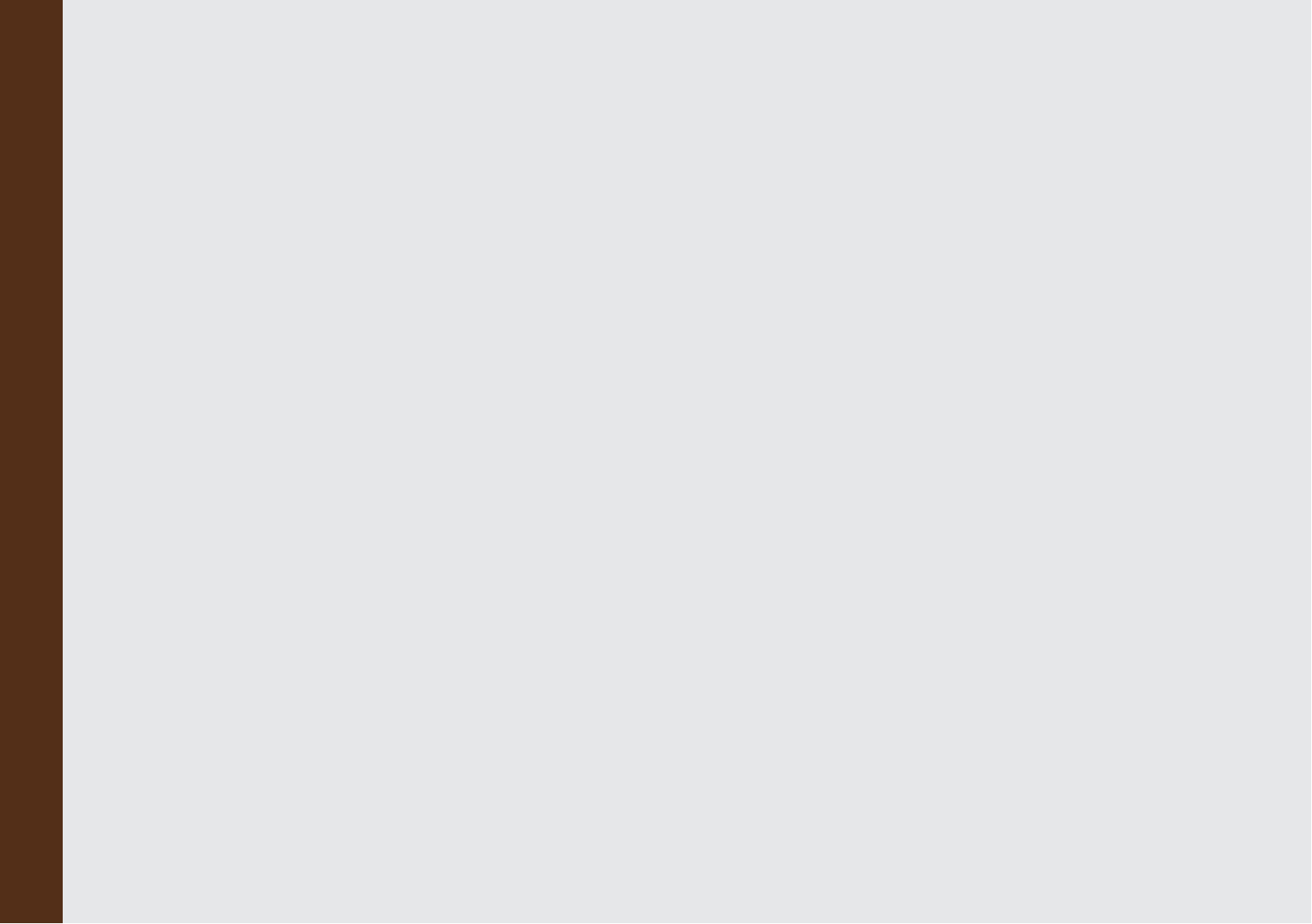
puntos de la mesa donde el niño podría utilizar sus pies para empujar contra la mesa, una silla u otra estructura, ya que podría hacer que la trona se desprendiese de la mesa.

- No la utilices en mesas con tablero de cristal, con tableros sueltos, en piezas de mesa, mesas de pedestal único, mesas de cartón o mesas de camping.
- No utilices piezas de repuesto distintas de las aprobadas por el fabricante o el distribuidor.

ADVERTENCIA! Mantén las fundas alejadas de los niños para impedir la posibilidad de asfixia.

ADVERTENCIA! No dejes nunca al niño desatendido en esta trona para mesa.

ADVERTENCIA! No utilices la trona para mesa si algún componente está roto o falta.



Gefeliciteerd met je keus
voor de pod™



POD™

Product care / Conseils d'entretien / Produktpflege / Cuidado del producto / Productverzorging

ALGEMENE GEBRUIKSVOORWAARDEN

Dit document bevat belangrijke informatie en moet worden bewaard voor toekomstig gebruik.

Gelieve aandachtig door te lezen voordat u begint met de installatie aangezien onjuiste installatie gevaarlijk kan zijn.

Registreer uw aankoop door via onze online product registratie op: www.mountainbuggy.com

SCHOONMAKEN & VERZORGEN

Voor je begint

Controleer of je pod™ geen beschadigingen heeft. Als dit toch het geval is of je weet niet hoe de pod™ te gebruiken, neem dan direct contact web-support (www.philandteds.com/support) contact op met een plaatselijke afd. Klantenservice.

Verzorging van je pod™

Kinderen vinden het niet erg om vies te worden, je pod™ wel.

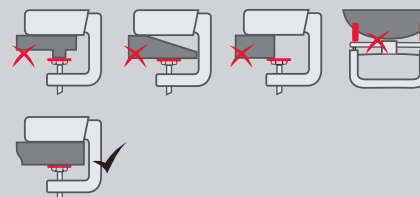
- Maak deze dan schoon met een vochtige doek.
- Laat de pod™ aan de lucht drogen.
- Bewaar de pod™ niet nat. Was de pod™ ook niet met harde wasmiddelen, wasverzachters, bleekmiddelen of detergents die de stof van de pod™ kunnen aantasten.
- Bewaar de pod™ in een goed geventileerde ruimte, weg van direct zonlicht (dat de stof kan aantasten en verbleken) en condens.
- Door onzorgvuldig gebruik vervallen alle garanties. Gebruik de pod™ niet wanneer verval of het vermoeden ervan intreedt.



BELANGRIJK

- Maak jezelf eerst wegwijs met de bevestigingen & bandjes van de pod™ voordat je kind er voor de eerste keer inzet.
- **Gebruik geen** tafelkleden, placemats of andere dingen op het 'tafeloppervlak' dat ervoor kan zorgen dat de klem van de pod™ niet voldoende grip hebben.
- **Gebruik alleen** tafels waarbij zowel de bovenste als de onderste klauwen van de pod™ volledig contact hebben met het tafeloppervlaksurfaces.
- De verantwoordelijke voor het kind is verantwoordelijk voor het stevig bevestigen van de pod™ aan een stabiel oppervlak en voor het veilig vastmaken van het kind in het veiligheidsharnas.
- De pod™ is ontworpen voor kinderen die zelfstandig kunnen zitten, tot ongeveer 3 jaar en niet meer wegen dan 15kg.

BELANGRIJK



Voor de rechten en hulp bij eventuele problemen, ga naar www.mountainbuggy.com/warranty



POD™

Safety Warnings / Avertissements / Warnungen / Advertencias / Waarschuwing

Het mini™ zitje voldoet aan alle eisen die gelden in het land van verkoop, zie hiervoor ook www.mountainbuggy.com/certifications

WAARSCHWINGEN

European Safety Standard:

Lees de instructies zorgvuldig voor gebruik en bewaar ze voor toekomstig gebruik. Je kind kan gewond raken als je de instructies niet opvolgt.

- De kinderstoel die aan de tafel bevestigd kan worden is niet geschikt voor kinderen die niet zelfstandig kunnen zitten.
- Check of de tafel niet omvalt als de kinderstoel aan de tafel is bevestigd en wordt gebruikt.
- Minimale dikte van het tafeloppervlak 18mm.
- Maximale dikte van het tafeloppervlak 45mm.
- Gebruik geen tafelkleden of andere dingen op het tafeloppervlak die in strijd zijn met het juiste gebruik van de bevestigingselementen. Houd het tafeloppervlak schoon en droog.
- De kinderstoel die aan de tafel bevestigd wordt, mag niet gebruikt worden voor kinderen die meer wegen dan 15kg.
- Check regelmatig de schroeven en alle andere onderdelen van de klauwen en maak ze goed vast.
- We raden aan om regelmatig en zorgvuldig de pod™ klauwen (knijponderdelen) te controleren en goed vast te maken. We raden ook aan om de rubberen pod™ support pads regelmatig te controleren.
- Bevestig de kinderstoel niet daar aan de



tafel waar je kind de voeten kan gebruiken om zich af te zetten tegen de tafel, een andere stoel of iets anders, waardoor de kinderstoel van de tafel af kan vallen.

- Gebruik geen tafel met een glazen oppervlak, tafels met losse tafelloppervlakten, tafelbladen, tafels met 1 tafelpoot, kaarttafels of camping tafels.
- Gebruik geen vervangende onderdelen anders dan die door de fabrikant of distributeur goedgekeurd zijn.

WAARSCHUWING! Houd kinderen uit de buurt van doeken en kleden om verstikking te voorkomen.

WAARSCHUWING! Laat het kind nooit zonder toezicht in de kinderstoel aan de tafel.

WAARSCHUWING! Gebruik de kinderstoel voor aan de tafel niet als er onderdelen van ontbreken of beschadigd zijn.



© Phil and Teds Most Excellent Buggy Company Ltd 2010.

We (Phil and Teds Most Excellent Buggy Company Ltd) own the intellectual property rights in our brands, designs and inventions featured in this publication. These include, without limitation, the phil&teds, adapt&survive!, &, INLINE trade marks and INLINE DOUBLE BUGGY shape. We actively pursue people who infringe our intellectual property.

©Phil & Teds Most Excellent Buggy Company Ltd 2010.

Nous (Phil and Teds Most Excellent Buggy Company Ltd) sommes détenteurs de tous les droits de propriété intellectuelle associés à nos marques, modèles et inventions mentionnés dans le présent document. Ceux-ci incluent, sans que cela soit limitatif, les marques commerciales phil&teds, adapt&survive !, &, et INLINE et la forme du INLINE DOUBLE BUGGY. Nous engageons des poursuites contre tous ceux qui enfreignent nos droits de notre propriété intellectuelle.

© Phil and Teds Most Excellent Buggy Company Ltd 2010.

Wir (Phil and Teds Most Excellent Buggy Company Ltd) sind Eigentümer aller geistigen Eigentumsrechte bezüglich unserer in dieser Veröffentlichung aufgeführten Marken, Designs und Erfindungen. Diese schließen die Marken phil&teds, adapt&survive!, &, und INLINE sowie die Form INLINE DOUBLE BUGGY ohne Einschränkungen ein. Personen, die unsere Eigentumsrechte verletzen, werden von uns aktiv verfolgt.

© Phil and Teds Most Excellent Buggy Company Ltd 2010.

Nos pertenecen a nosotros (Phil and Teds Most Excellent Buggy Company Ltd) los derechos de propiedad intelectual de nuestras marcas, diseños e inventos mostrados en la presente publicación. Se incluyen, sin limitarse a, las marcas phil&teds, adapt&survive!, &, e INLINE la forma de INLINE DOUBLE BUGGY. Iniciaremos acciones legales contra aquéllos que violen nuestra propiedad intelectual.

© Phil and Teds Most Excellent Buggy Company Ltd 2010.

Wij (Phil and Teds Most Excellent Buggy Company Ltd) bezitten de intellectuele eigendomsrechten op onze merken, ontwerpen en uitvindingen die in deze publicatie worden vermeld. Dit zijn, zonder beperking, de handelsmerken phil&teds, adapt&survive!, &, INLINE en de INLINE DOUBLE BUGGY-vorm. We dienen daadwerkelijk een aanklacht in tegen degenen die inbreuk maken op ons intellectueel eigendomsrecht.



AU/NZ

- ✉ Mountain Buggy Australasia
102-112 Daniell Street
Newtown, Wellington 6021
New Zealand / Nouvelle-Zélande.
- ☎ + 64 4 3800 833

EUR

- ✉ Mountain Buggy Europe
Klavermaten 37C
7472 DD Hof van Twente (Goor)
NETHERLANDS / Pays-Bas.
- ☎ + 31 (0) 547 352 727

USA/CAN

- ✉ Mountain Buggy USA
221 Jefferson Street
Fort Collins, CO 80524
USA.
- ☎ 1 800 916 8442

FRA

- ✉ Mountain Buggy France
15 rue Gertrude Bell
56000 Vannes
FRANCE.
- ☎ + 33 (0) 2 97 44 88 26
- ✉ france@mountainbuggy.com

